



RSG Sensore Radiazione Solare Globale II Classe - Piranometro *IInd Class Global Solar Radiation Sensor - Pyranometer*

Sensore per la misura della **Radiazione Solare Globale (Piranometro) in classe II a termopila**. Progettato per misurare la **componente globale della luce solare** nello spettro 0,3 μ m - 3 μ m secondo la legge del coseno. Conforme alle **norme WMO** per monitoraggi ambientali, è anche uno **strumento ideale per applicazioni fotovoltaiche secondo la norma IEC-9060 ed IEC-17025**. Strumento di qualità che, grazie alle diverse tipologie di **uscita elettrica standard (tensione e corrente)** oppure digitale su **linea RS485** con protocollo **ModBus**, consente di essere facilmente interfacciato con qualunque sistema di acquisizione. Ogni strumento è fornito con certificato di taratura e relativa costante strumentale.

***Global solar radiation sensor (pyranometer) with thermopile, II class.** Designed to measure the **global component of the sunlight spectrum** between 0.3 μ m - 3 μ m, according to the cosine law. **Complies with WMO** for environmental monitoring, is also an ideal instrument on **photovoltaic applications according to IEC-9060 and IEC-17025**. A quality instrument that, thanks the different types of standard **signal output (voltage or current) or digital RS485 with ModBus**, can be easily interfaced with any acquisition system. Each instrument is supplied with calibration certificate, and relative instrumental constant.*



Caratteristiche salienti / Highlighted specs

- Piranometro II° Classe a termopila a basso offset (<20W/m²) / *IInd Class Thermopile Pyranometer low offset (<20W/m²)*
- Conforme allo standard ISO9060 e WMO / *According to ISO9060 and WMO standards*
- Struttura in robusto alluminio per climi caldi e freddi IP67 / *Compact and light design in aluminium for hot and cold climates IP67*
- Range misura 0÷2000 W/m² / *Range 0÷2000 W/m²*
- Campo spettrale 0,3 μ m÷3 μ m (AM1.5G radiazione solare) / *Spectral range 0,3 μ m÷3 μ m (AirMass AM1.5G Solar Radiation)*
- Elevata sensibilità ~10 μ V/(W/m²) / *High sensibility ~10 μ V/(W/m²)*
- Disponibile con uscite analogiche e Modbus / *Available in analog output or Modbus*
- Facile da installare / *Easy to install*
- Conforme alle norme **CE** / *According to CE norms*

Dati tecnici / Technical Data

Campo di misura <i>Range</i>	max 2000 W/m ² natural output; 0 ÷ 2000 W/m ² normalized output
Range spettrale <i>Spectral range</i>	0,3 μ m ÷ 3 μ m
Sensibilità tipica <i>Typical Sensibility</i>	10 μ V/(W/m ²) on 2 π sr
Costante di uscita tipica <i>Typical signal output</i>	10 mV / (kW/m ²)
Risoluzione <i>Resolution</i>	< 8 W/m ²
Tempo di Risposta <i>Reponse time</i>	< 25sec
Offset a zero <i>Zero offset</i>	< 20 W/m ² (at 200 W/m ²) < \pm 6 W/m ² (Δ T = 5K/h)
Stabilità a lungo termine (1 anno) <i>Stability (long time - 1 year)</i>	< \pm 2%
Risposta alla legge del coseno <i>Cosine response</i>	< \pm 22 W/m ²
Risposta alla temperatura (Δ T 50K) <i>Temperature response (ΔT 50K)</i>	< 8%
Non linearità <i>Non linearity</i>	< \pm 2%
Risposta al Tilt tra 0 – 90° <i>Tilt response between 0 – 90°</i>	< \pm 4%

Incertezza giornaliera attesa <i>Expected daily uncertainty</i>	<10%
Tipo di trasduttore <i>Type of transducer</i>	Termopila / <i>Thermopile</i>
Segnale di uscita <i>Signal output</i>	10µV/W/m ² diretto da termopila / <i>from thermopile</i> 0÷2Vdc, 4÷20mA or RS485 ModBus
Condizioni di funzionamento <i>Working conditions</i>	-40 ÷ +80°C
Impedenza uscita <i>Output resistance</i>	< 40 ohm
Protezioni <i>Protections</i>	contro corto circuiti e scariche atmosferiche <i>polarity reverse and transient</i>
Realizzato in <i>Made of</i>	alluminio anodizzato e viterie inox <i>anodized aluminium and stainless steel</i>
Alimentazione e consumo <i>Power supply and consumption</i>	(autoalimentato per la versione N / <i>auto power for N version</i>) 10 ÷ 30Vdc <0,1W altre versioni / <i>other version</i>
Peso <i>Weight</i>	< 600g

Principio di misura

Il sensore è costituito da un trasduttore a termopila di elevata precisione e sensibilità verniciata in nero opaco e protetta da una cupola in vetro al quarzo [K5] in grado di garantire un'elevata sensibilità nello spettro della radiazione solare. La radiazione incidente, scaldando la superficie nera della termopila genera un debole segnale elettrico misurabile.

Taratura del sensore

Ogni strumento è tarato e verificato per comparazione con uno strumento campione primario di classe superiore a costante nota. Viene in questo modo determinata la costante del sensore in taratura.

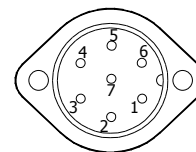
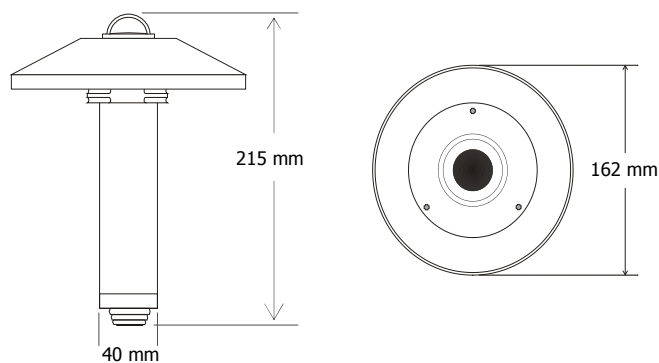
Measurement principle

The sensor consists of a thermopile transducer with high accuracy and sensitivity, painted matte black and protected by a glass dome quartz [K5] able to ensure high sensitivity in the spectrum of solar radiation. The incident radiation, heating the black surface of the thermopile, generates a weak electric signal but measurable.

Calibration of the sensor

Each instrument is calibrated and verified by comparison with an higher class primary standard instrument with known constant. In this way is determined the constant of the sensor to be calibrated.

Dimensioni e collegamenti / Dimensions and connections



Pin	RSG-N	RSG-A	RSG-B	RSG-C
1				
2	Out +	Out +	Out +	Rs485 A
3	Out -	Out -	Out -	Rs485 B
4	Gnd	Gnd	Gnd	Gnd
5	/	Vdc(10÷28V)	Vdc(10÷28V)	Vdc(10÷28V)
6				
7				

Come ordinare / Order Form

Sensore Sensor	Sensore Radiazione solare Globale / <i>Total solar radiation sensor (Pyranometer)</i>		RSG	
Uscita Output	0÷2Vdc 4÷20mA RS485 / Modbus Naturale da termopila / <i>natural direct from thermopile</i>		A B C N	
Accessori Accessories	CS05 – Cavo 5m sensore-datalogger / <i>Cable 5m sensor-datalogger</i>			05
	CS10 – Cavo 10m sensore-datalogger / <i>Cable 10m sensor-datalogger</i>			10
	CSxx – Cavo lunghezza xx* m / <i>Cable xx* m length sensor – datalogger</i>			xx
	SS1 – Supporto sensori l=500mm / <i>Sensors support l=500mm</i>			SS1
	SS2 – Supporto sensori l=900mm / <i>Sensors support l=900mm</i>			SS2
	SS3 – Supporto sensori l=1500mm / <i>Sensors support l=1500mm</i>			SS3

Esempio di codice d'ordine / *example of order code*

RSG	A	10	SS2
------------	----------	-----------	------------

* per misure fuori standard specificare la lunghezza in metri / *specify the length for no standard measures*